

Noviclad Algemene Instructies

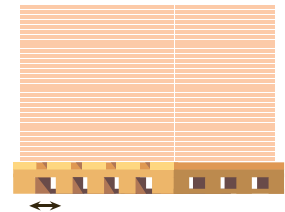
Scope

Deze instructies werden opgesteld voor al wie betrokken is bij het laden, lossen, stockeren, vervoeren, verzagen, boren, monteren en/ of toepassen van de Noviclad gevelplaat. Het niet volgen van onderstaande instructies zal als gevolg hebben dat de productgarantie vervalt.

Transport en Stockage

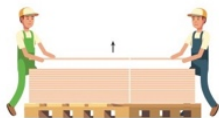
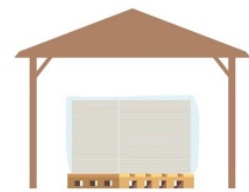
Tijdens het transport dienen de platen ondersteund te worden door een pallet van dezelfde afmetingen, afgedekt tegen invloeden van buitenaf.

Het heffen door kranen of hefwerktuigen van pallet tot pallet of van pallet naar bouwstelling dient te gebeuren met brede kunststof straps en bijvoorbeeld niet met stalen kabels die de plaatranden kunnen beschadigen. Het gebruik van zuignappen wordt afgeraden. Een goed alternatief voor het heffen is het gebruik van kaders waarop de platen verticaal-lichtjes schuin kunnen rusten.



In gestapelde toestand dienen de platen te worden beschermd tegen regen. Water tussen de platen in gestapelde toestand kan staining veroorzaken.

De platen dienen steeds vlak en horizontaal gestapeld te worden. De pallet waarop ze gestapeld worden dient volledig gesloten te zijn of voorzien van balkjes met maximum tussenafstanden van 40 cm.



De platen mogen nooit van een stapel 'gesleept' worden. Dit veroorzaakt krassen.



De platen dienen per stuk met 2 personen gedragen te worden; de platen van de stapel heffen en gekanteld dragen.

Verzagen

De platen dienen verzaagd te worden met het juiste snijgereedschap.

Als zaagblad wordt aangeraden een zaagblad te gebruiken met hardmetalen tanden. 4 tanden in geval van een diameter 160 mm tot 190 mm en 6 tanden in geval van een zaagblad van 225 mm. Een product blad van het zaagblad met diameter 160 mm is beschikbaar via de website www.noviclad.be of kan per e-mail aangevraagd worden. Dit zaagblad in combinatie met een Festo handcirkelzaag met rail is een geschikte oplossing voor het verzagen van de platen. Het verzagen dient te gebeuren op een zaagtafel met vaste rail. De zaagmachine loopt over de rail en glijd dus niet over de plaat. De plaat dient tijdens het verzagen vastgeklemd te worden om trillingen te verlijden. Indien tijdens het verzagen er afbrokkelingen ontstaan op de randen van de plaat, wordt er een verkeerde machine gebruikt, of is de zaagsnelheid te hoog of is er wat mis met het zaagblad. Bij afbrokkelen dus onmiddellijk iemand van het Noviclad team waarschuwen en vragen om assistentie. In sommige gevallen mag er voor het afwerken van de randen een schuurblokje gebruikt worden.

Verzagen dient steeds te gebeuren volgens de veiligheidsregels van het ARAB en steeds met stofafzuiging en stofmasker. Zaagstof steeds onmiddellijk verwijderen met een borstel (niet te fijn-niet te ruw). Geen stof achterlaten op de plaat, want dit stof kan later bij contact met water cementsporen achterlaten.

Boren

Voor het boren van de gaten steeds de boren geleverd door Noviclad gebruiken. Gewone steen- of betonboren zijn niet geschikt. De boorgaten zijn 2 mm groter dan de diameter van de schroeven. Boorstof steeds onmiddellijk verwijderen met een propere zachte borstel. Geen stof achterlaten op de plaat, want dit stof kan later bij contact met water cementsporen achterlaten.

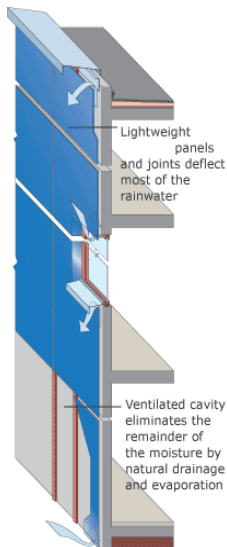
Monteren en bevestigen

De platen kunnen enkel gebruikt worden als gevelbekleding van het type geventileerde gevel.

In deze instructies wordt alleen het gebruik in geval van een buitenbekleding behandeld. Voor alle andere toepassingen, gelieve Noviclad te contacteren.

De Noviclad garantie is alleen geldig onder volgende voorwaarden :

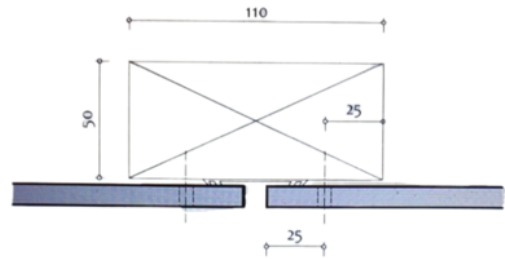
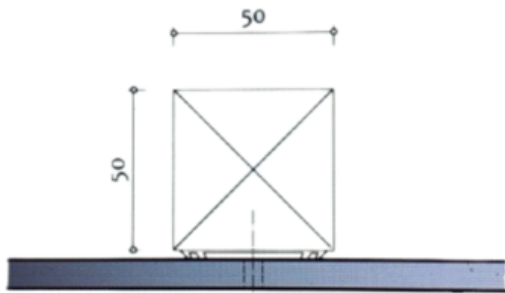
- De gevelpanelen worden geschroefd volgens de 'Algemene Instructies' op een draagstructuur van het type 'geventileerde gevel' (kenmerken : zie schema onder).
- Het materiaal van de draagstructuur is hout.
- De houten draagstructuur wordt gescheiden van de plaat door middel van een zwarte EPDM voegband, geleverd door Noviclad.
- De open voeg (minimum 25 mm) onderaan de gevelbekleding dient afgesloten te worden met een geperforeerd afsluitprofiel in aluminium, verkrijgbaar bij Noviclad.
De ventilatie-opening bovenaan dient afgedekt te worden (om regeninslag te voorkomen) met een dorpelprofiel of een dakrandprofiel zonder de ventilatie-opening in zijn afmetingen te beperken.
- De hoofdmuur waarop de houten draagstructuur wordt bevestigd dient op zichzelf wind- en waterdicht te zijn.



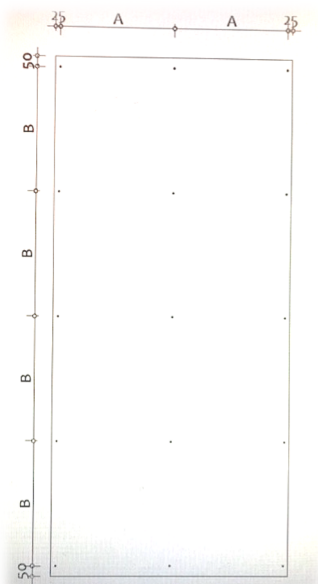
Kenmerken van een 'geventileerde gevel' zijn :

- Lineaire openingen onderaan de bekleding en bovenaan onder de dakrand en dorpels van minimum 15 mm.
- Overall achter de plaat 25 mm vrije luchtruimte zonder horizontale obstructies en onderaan afgesloten met een geperforeerd afsluitprofiel in aluminium, verkrijgbaar bij Noviclad.
- Geen uitgangen van airco of dampen achter de gevelplaten.
- Open horizontale voegen van minimum 8 mm.
- Scheiding van de houten draagstructuur van de plaat dmv. een zwarte EPDM voegband, geleverd door Noviclad.
- Montage van de houten draagstructuur op een wind- en waterdichte achterconstructie.

De bevestiging van de platen op een houten draagstructuur gebeurt met schroeven, geleverd door Noviclad. De houten draagstructuur bestaat uit houten latten van minimum 50 mm dikte. De afmetingen van de houten latten hieronder getoond zijn minimumafmetingen. Om praktisch te werken is het aan te raden de latten iets breder te bestellen.



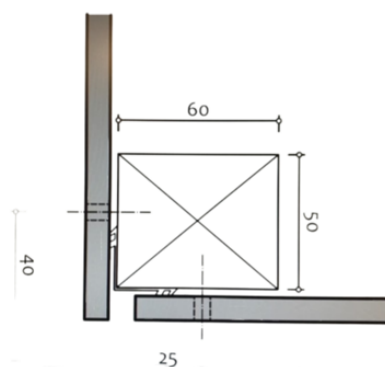
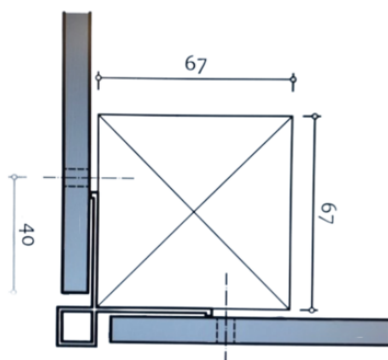
De onderlinge horizontale axiale afstand tussen de verticale latten is maximum 620mm. Bij windbelasting groter dan 120 kg/m² dient deze afstand berekend te worden.
De voegen tussen de panelen zijn 8 à 10 mm breed.

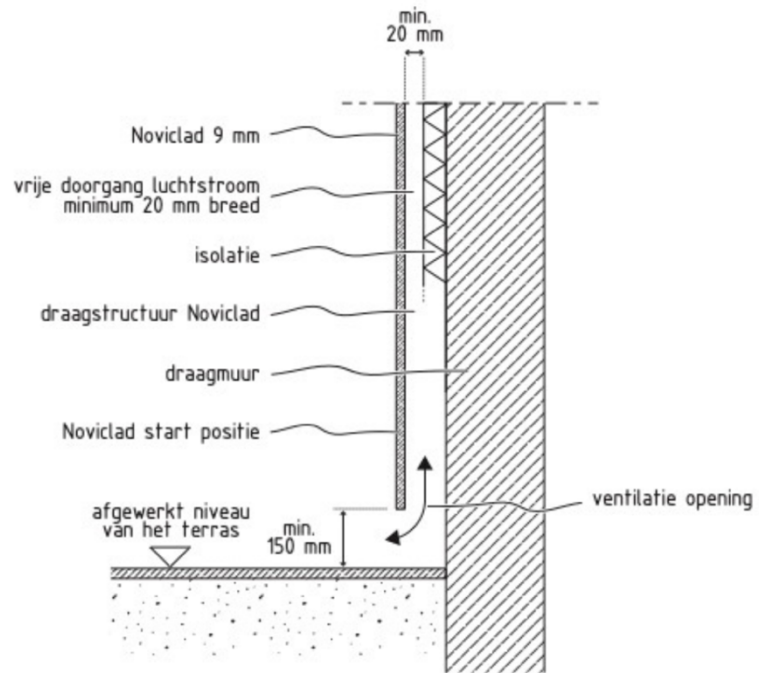


De horizontale en verticale maximum tussenafstanden A en B (afstanden tussen de schroefbevestigingen) bedragen max 600 mm.

Ook hier dient bij windbelasting hoger dan 120 kg/m² de afstand berekend te worden. De randafstanden van de bevestigingen zijn aangeduid op bijgaande tekening.

Hoekoplossingen : hierbij twee voorbeelden.





Het ontwerp, de installatiedetails en de installatie moeten uitgevoerd worden door ervaren en professionele personen, rekening houdend met de productfiche van Noviclad en rekening houdend met de sterkte, met de thermische en hygrische expansie van de plaat, dewelke elementen zijn die noodzakelijk zijn voor het bepalen van bevestigingsafstanden en spelingsruimte tussen de panelen. Bij twijfel steeds Noviclad contacteren via info@noviclad.be

Reinigingsinstructies

Gezien de buitenoepassing zijn Cladboard gevelplaten, net zoals alle andere buiteninstallaties, onderhevig aan substanties uit lucht en regenwater zoals roet, stof, oliën, vetachtige substanties, enz. die zich op de gevelplaten kunnen afzetten. De snelheid en intensiteit waarmee de platen vervuilen is sterk afhankelijk van hun oppervlak, hardheid, porositeit en chemische stabiliteit. Door zorgvuldige installatie en bvb. het aanbrengen van druiplijsten, goede afdichting en bedachtzaam inzetten van corroderende materialen zoals zink, koper, aluminium, staal, enz., kunnen verkleuringen en lokale vervuiling worden voorkomen. Ook periodieke reiniging van de gehele installatie is mogelijk mits inachtnaeme van onderstaande instructies.

Periodieke Reiniging

Een eenvoudige reiniging met een niet-agressief huishoudelijk wasmiddel of een milde zeepoplossing, gevolgd door een spoeling met schoon water, is voldoende om een uniforme look te handhaven wanneer dit op regelmatige basis wordt toegepast. Indien er langere tijdsintervallen tussen de schoonmaakbeurten zijn, kan vuil mogelijks moeilijker te verwijderen zijn. Specifieke reinigingsproducten - afhankelijk van het soort vervuiling - kunnen een oplossing bieden om weer een egale look te krijgen.

Aandachtspunten bij het reinigen

- Het gehele oppervlak van de platen moet gereinigd worden van boven naar beneden. Een gedeeltelijke reiniging kan namelijk verschillen in kleurtoon geven.
- Om te testen of een reinigingsmiddel geschikt is, is het aan te raden het eerst te gebruiken op een minder zichtbaar deel van de gevel (b.v. achter een afvoer) om te bepalen of het product het oppervlak niet beschadigt. Er bestaat een risico dat de oppervlaktelaag van het gevelpaneel troebel wordt.
- Chemische reinigingsproducten moeten worden verdund met water in de verhoudingen voorzien in de technische fiche van het product en volgens de graad van vervuiling. Vervolgens kunnen ze het te reinigen oppervlak aangebracht door middel van een borstel, een handverstuiver of een sproeier.

- Maximaal 10 minuten na het aanbrengen van het reinigingsproduct afwrijven met een spons of doek en overvloedig naspoelen met zuiver water via een tuinslang of een hogedrukreiniger onder lage druk. Raadpleeg altijd de veiligheidsadviezen in het veiligheidsinformatieblad van het gebruikte reinigingsmiddel.
- Oppervlakken die kunnen worden aangetast door het reinigingsmiddel van uw keuze moeten steeds worden afgeschermd.
- Algenaanslag kan worden verwijderd met een zacht huishouddetergent of een zachte zeepoplossing, gevolgd door een spoeling met proper water.

Niet toegestane reinigingsmiddelen/methodes

- Abrasieve hulpmiddelen zoals schuurborstels, staalwol, enz. Deze laten onherstelbare krassen op de panelen achter.
- Een zandstraler of een hogedrukreiniger met een roterende vuilfrees.
- Reinigingsmiddelen met amoniak of op basis van oplosmiddelen, zoals aceton, white spirit, enz. Deze tasten het oppervlak aan.

Andere documenten

Gelieve deze te downloaden op www.noviclad.be. U kunt ze ook op eenvoudig verzoek ontvangen via info@noviclad.be.

- Verkoopsvoorwaarden
- Bestekomschrijving
- Productfiche
- Veiligheidsinformatie
- Prestatieverklaring
- Verzagen
- Geventileerde gevel